
CARA EXTERIOR
 Acero prelacado

AISLANTE
 Poliuretano (PUR) y
 Poli-isocianurato (PIR)

CARA INTERIOR
 Acero prelacado

ESPESORES (mm)
30/40/50
ANCHO ÚTIL:
1000 mm
USO
 Fachadas, casetas
 prefabricadas, falsos
 techos.


CARACTERÍSTICAS TÉCNICAS

Panel para cerramiento de fachada compuesto por 2 chapas de acero y núcleo aislante PUR o PIR que garantiza las máximas prestaciones de aislamiento térmico. Se puede instalar tanto en vertical como en horizontal. En ambos casos la unión entre paneles es mediante junta machihembrada con sistema de tornillería con fijación vista. Su uso está recomendado para casetas prefabricadas, falsos techos y divisorias.

CARACTERÍSTICAS PRINCIPALES PARA PANEL DE 30mm

Espesor nominal	30 mm (+- 3 mm)
Densidad media de la espuma	40 kg/m ³ (+-2 kg/m ³)
Peso	11.00 kg/m ²
Volumen	30 m ² /m ³
Ancho útil	1.000 mm (+- 3 mm)
Rectitud	0 mm (+- 5 mm)
Contracción - Combado longitudinal	0 mm (+- 5 mm)
Resistencia a compresión	0,076 MPa
Resistencia a tracción	0,082 MPa
Reacción al fuego PUR-UNE 13501-1	=30 mm - B-s3-d0 / >30mm - C-s3-d0
Reacción al fuego PIR-UNE 13501-1	B-s2-d0

AISLAMIENTO TÉRMICO

PANEL NERVADO	TRANSMISIÓN TÉRMICA		PESO (0.5/0.5)
Espesor nominal en mm	K en Kcal/m ² .h. °C	K en W/m ² .k	Kg/m ²
30	0.58	0.68	11.00
40	0.45	0.53	11.40
50	0.37	0.44	11.80

El peso incluye la parte proporcional de los elementos accesorios.

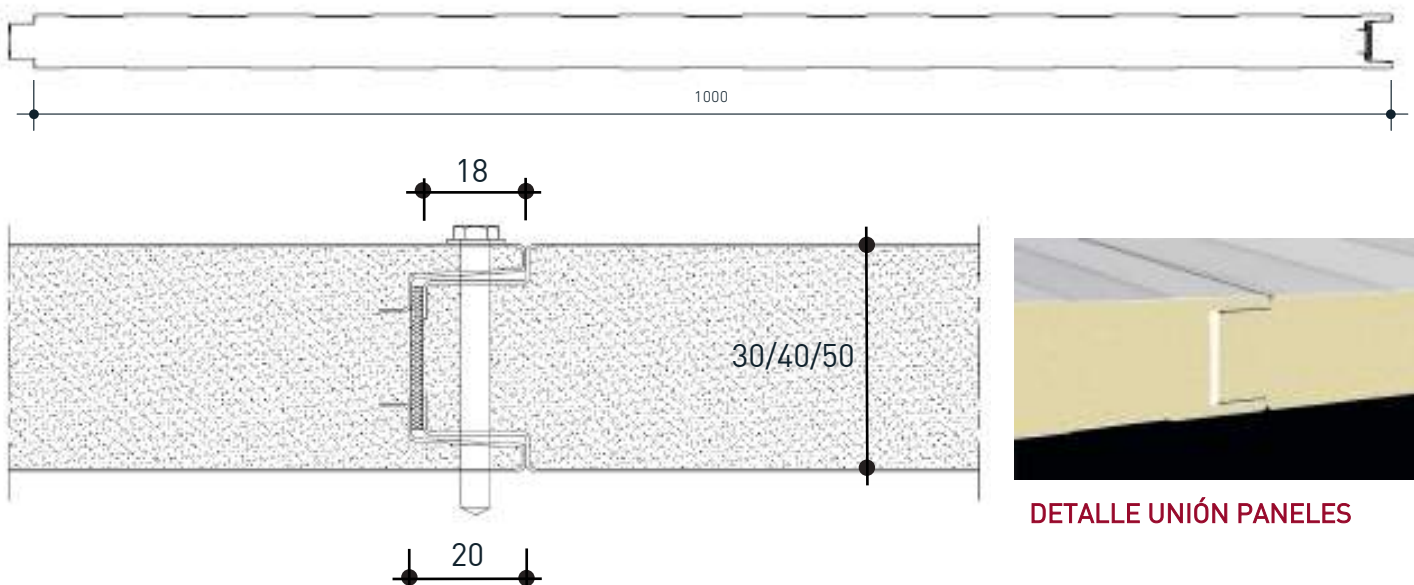
AISLAMIENTO ACÚSTICO

VALORES EXPERIMENTALES PARA PANEL 35mm

Frecuencia Hz	125	250	500	1000	2000	4000
Aislamiento acústico db	25	27,5	29	28,5	31	37,5

Panel estándar de 35 mm de espesor. Media (TL) 28.8 db

CARACTERÍSTICAS GEOMÉTRICAS



HIANSIA PANEL S.A. se reserva el derecho el cualquier caso a modificar el presente documento sin previo aviso.

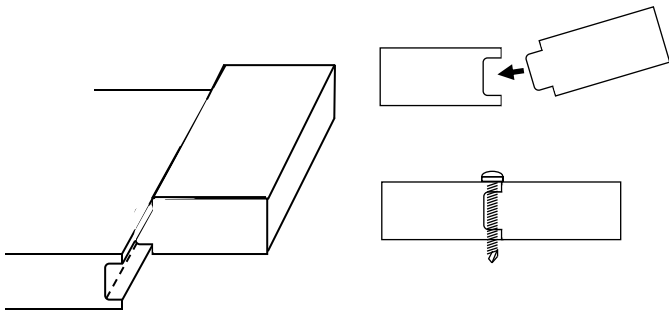
NORMATIVA EMPLEADA

Ref. Norma	Descripción
EN 14509-2014	Paneles sándwich aislante autoportantes de doble cara metálica. Productos hechos en fábrica. Especificaciones.
EN 13823	Ensayos de reacción al fuego de productos de construcción. Productos de construcción, excluyendo revestimientos de suelos expuestos al ataque térmico provocado por un único objeto ardiendo.
EN 10169	Productos planos de acero, recubiertos en continuo de materias orgánicas (prelacados). Condiciones técnicas de suministro.
EN 13501	Clasificación en función del comportamiento frente al fuego de los productos de construcción y elementos para la edificación. Parte 1.

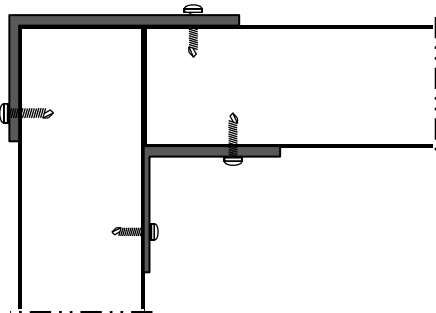
DETALLES CONSTRUCTIVOS

El panel puede montarse tanto en posición vertical como en posición horizontal mediante la junta machihembrada, asegurando en ambos casos la continuidad del paramento, lo que garantiza unas óptimas prestaciones tanto térmicas como acústicas.

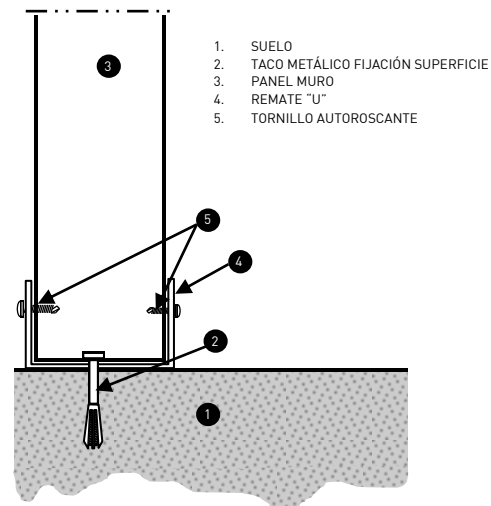
ENCAJE ENTRE PANELES



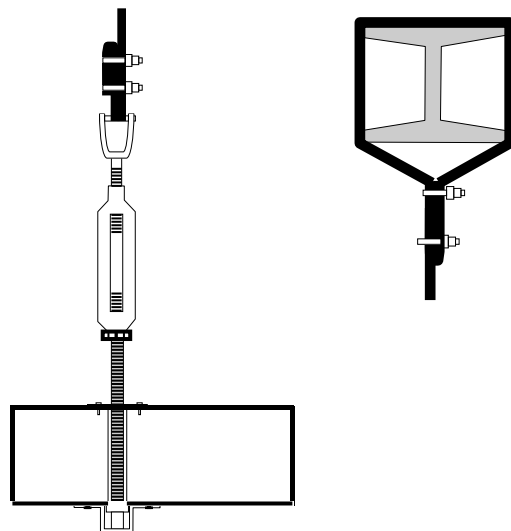
DETALLE ESQUINA



UNIÓN PANEL - SUPERFICIE



DETALLE SUSTENTACIÓN DE TECHOS



TABLAS DE RESISTENCIA

L	30/ ECO (kg/m ²)		40/ ECO (kg/m ²)		50/ ECO (kg/m ²)	
	1 Vano	2 Vanos	1 Vano	2 Vanos	1 Vano	2 Vanos
	Presión/Succión	Presión/Succión	Presión/Succión	Presión/Succión	Presión/Succión	Presión/Succión
1.4	135/135	95/154	183/183	140/168	254/254	155/183
1.6	103/103	70/124	140/140	100/146	195/195	113/159
1.8	81/81	53/95	111/111	76/129	154/154	87/140
2.0	66/66	42/75	90/90	59/106	125/125	77/115
2.2	55/55	34/60	74/74	48/85	103/103	75/93
2.4	46/46	28/50	62/62	39/70	87/87	60/77
2.6	39/39	24/42	53/53	33/59	73/73	51/66
2.8	34/34	20/36	46/46	28/50	64/64	43/62
3.0	29/29	17/31	40/40	24/43	56/56	37/60
3.2	26/26	15/27	35/35	21/37	49/49	32/53
3.4	22/22	13/24	31/31	18/33	43/43	28/47
3.6	19/19	12/21	28/28	16/29	39/39	24/42
3.8	16/16	11/19	25/25	15/26	34/34	23/37

L	30/0.4-0.4(kg/m ²)		40/0.4-0.4(kg/m ²)		50/0.4-0.4(kg/m ²)	
	1 Vano	2 Vanos	1 Vano	2 Vanos	1 Vano	2 Vanos
	Presión/Succión	Presión/Succión	Presión/Succión	Presión/Succión	Presión/Succión	Presión/Succión
1.4	199/199	156/156	271/271	170/170	342/342	185/185
1.6	152/152	126/135	207/207	147/147	262/262	160/160
1.8	120/120	95/119	164/164	130/130	207/207	141/141
2.0	98/98	75/107	133/133	107/116	168/168	125/125
2.2	81/81	60/92	110/110	85/105	139/139	112/113
2.4	68/68	49/76	92/92	70/96	117/117	91/103
2.6	57/57	41/64	79/79	58/88	99/99	76/95
2.8	47/47	35/54	68/68	49/76	86/86	64/88
3.0	40/40	30/47	59/59	42/65	75/75	55/82
3.2	33/33	26/41	52/52	37/57	66/66	48/73
3.4	29/29	23/36	46/46	32/50	58/58	42/64
3.6	24/24	21/32	41/41	29/44	52/52	37/57
3.8	21/21	18/28	37/37	25/39	46/46	33/50

L	30/0.5-0.5(kg/m ²)		40/0.5-0.5(kg/m ²)		50/0.5-0.5(kg/m ²)	
	1 Vano	2 Vanos	1 Vano	2 Vanos	1 Vano	2 Vanos
	Presión/Succión	Presión/Succión	Presión/Succión	Presión/Succión	Presión/Succión	Presión/Succión
1.4	250/250	157/157	344/344	172/172	415/415	187/187
1.6	194/194	136/136	283/283	149/149	338/338	162/162
1.8	153/153	120/120	223/223	131/131	266/266	142/142
2.0	122/122	107/107	181/181	117/117	216/216	135/126
2.2	99/99	92/97	150/150	105/105	179/179	132/113
2.4	81/81	75/88	126/126	96/96	151/151	117/103
2.6	67/67	63/81	107/107	88/88	127/127	106/95
2.8	56/56	53/74	92/92	75/82	110/110	90/94
3.0	47/47	46/63	80/80	64/76	96/96	77/93
3.2	40/40	40/55	68/68	56/71	82/82	67/87
3.4	34/34	35/48	59/59	49/67	71/71	59/81
3.6	29/29	31/43	51/51	43/60	62/62	51/73
3.8	25/25	28/38	44/44	38/53	53/53	46/64

Sobrecargas de servicio admisibles, uniformemente distribuidas en kg/m². Las tablas se han obtenido en función de los resultados experimentales determinados en laboratorio y de la metodología de cálculo establecida, de acuerdo a lo indicado en la norma UNE-EN 14509. Estos resultados cumplen los Estados Límite Últimos prescritos en dicha normativa y con una limitación del Estado Límite de Servicio de deformaciones de L/200.