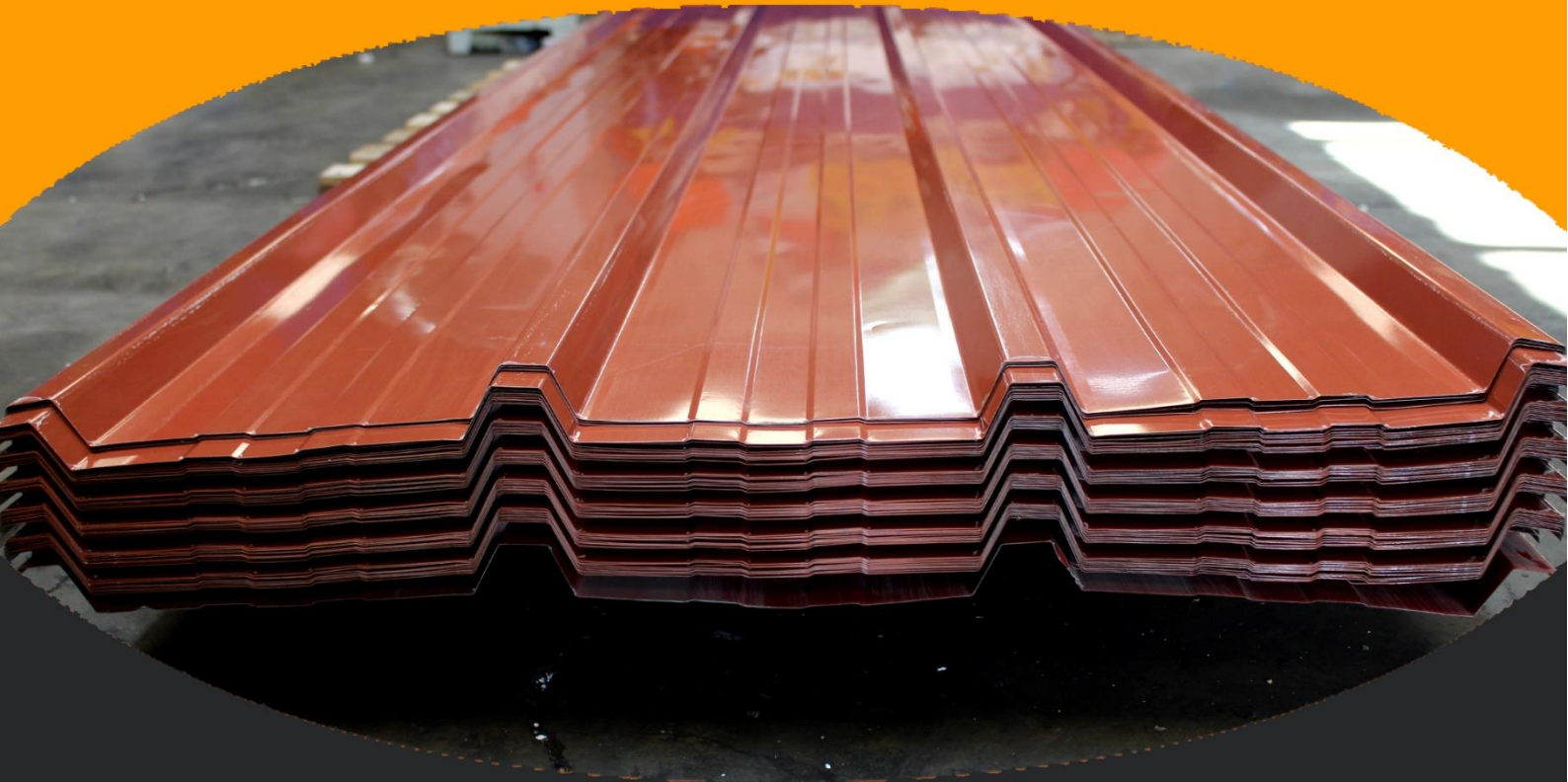




ARM EXIMPORT

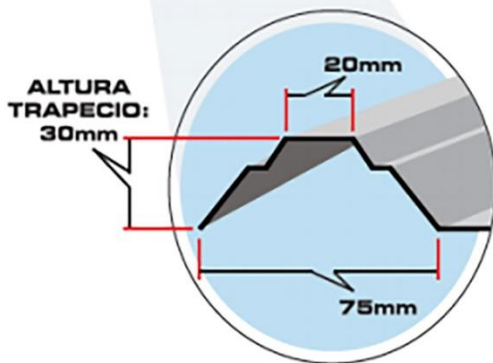
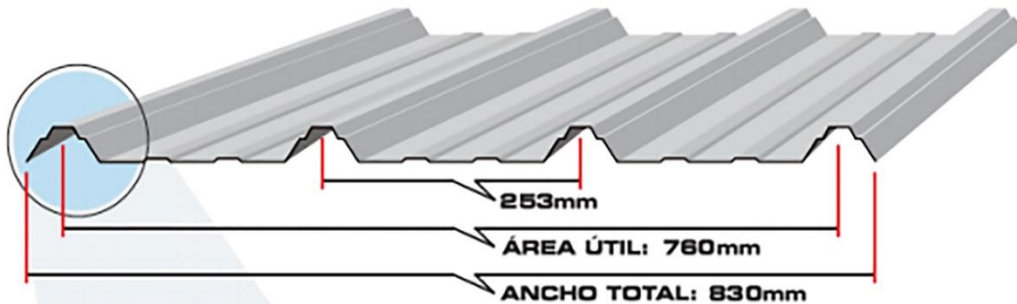


RT-4 JUNIOR

**Dirección: Calle San Ignacio - Mza: E, Lote: 5 - Urb Industrial Santa Martha, Ate - Lima.
Teléfonos: (+51) 998 554 322 / 997 912 126 / 999 114 658 / 990 100 702**

CALAMINA TRAPEZOIDAL DE ALUZINC

MODELO: TRC-4 4 TRAPECIOS



CARACTERÍSTICAS

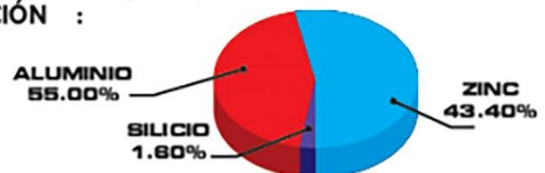
Base de Acero laminado en frío con revestimiento metálico.

MATERIAL : Aceros Aluzinc ASTM-A792 (AZ 150)

ESPEORES(mm) : 0,30 - 0,35 - 0,40 - 0,45 0,50 - 0,60 - 0,80

LARGO : Según requerimiento: desde 1mt. hasta 15mt.

COMPOSICIÓN :



CARA SUPERIOR (BASE DE ACERO)

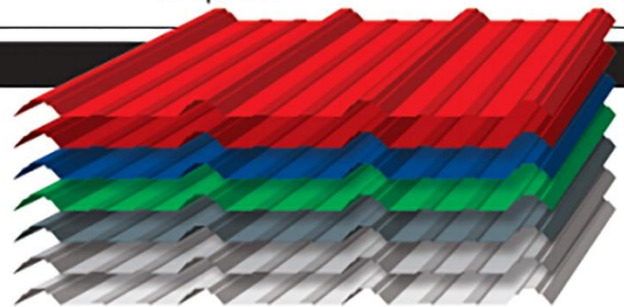
PINTURA: 1ra. Capa: 75 gr. de Aluzinc por m2.
2da. Capa: Tratamiento Superficial.
3ra. Capa: Recubrimiento de 5 micras de epoxico.
4ta. Capa: Recubrimiento de 20 micras de poliester.

CARA INFERIOR (BASE DE ACERO)

PINTURA: 1ra. Capa: 75 gr. de Aluzinc por m2.
2da. Capa: Tratamiento Superficial.
3ra. Capa: Recubrimiento de 5 micras de epoxico.

COLORES:

- Rojo (ral 3002, 3003)
- Rojo Teja (ral 3020)
- Azul (ral 5002, 5017)
- Verde (ral 6016, 6035)
- Gris
- Natural
- Blanco (ral 9003)



FIJACIÓN DE PLANCHAS



- 1 Perno Autotaladrante
- 2 Tornillo Autorroscante
- 3 Perno Bastón

Dirección: Calle San Ignacio - Mza: E, Lote: 5 - Urb Industrial Santa Martha, Ate - Lima.

Teléfonos: (+51) 998 554 322 / 997 912 126 / 999 114 658 / 990 100 702

web: www.armeximport.com e-mail: armeximport@gmail.com / mmorales@cobertecho.com